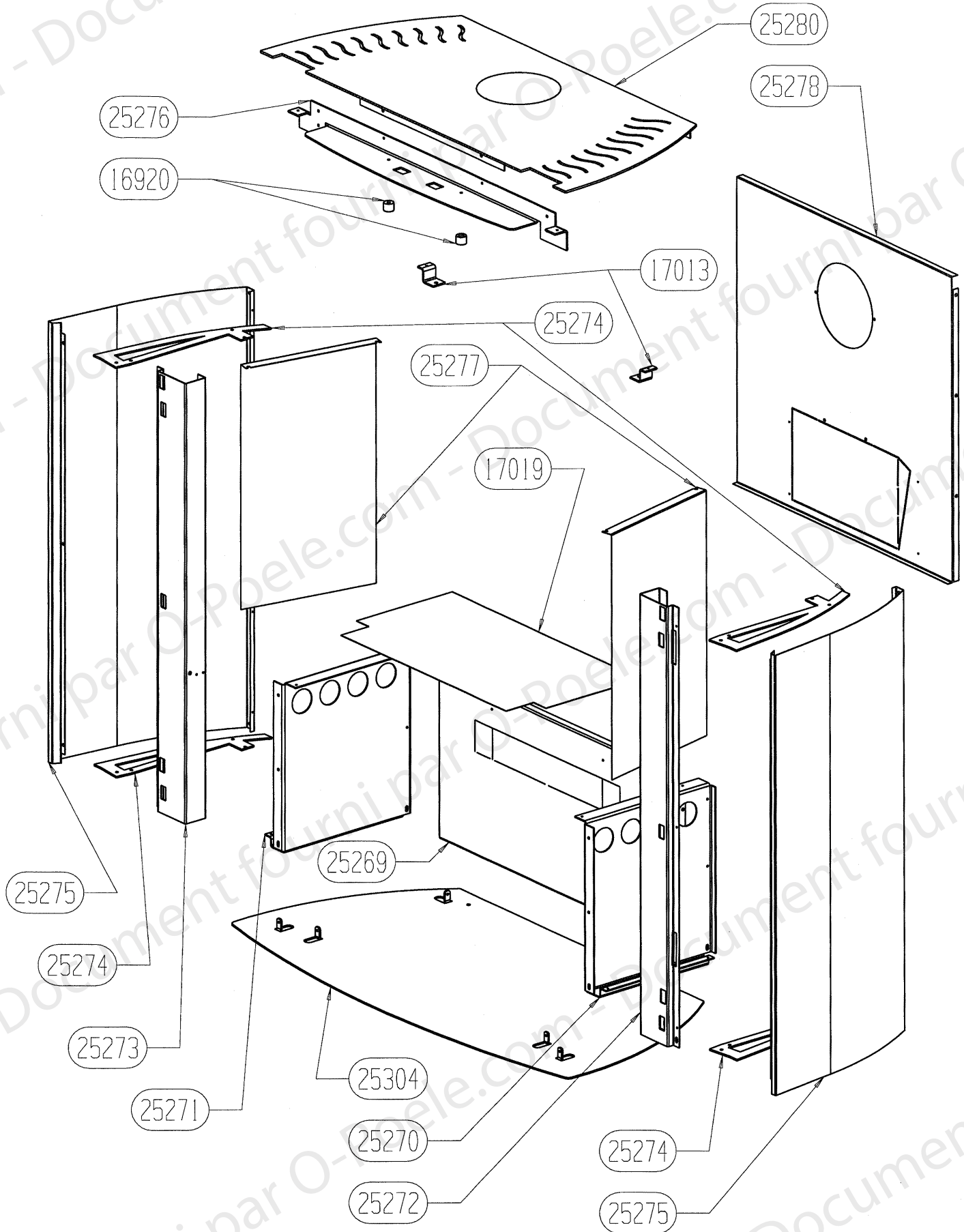
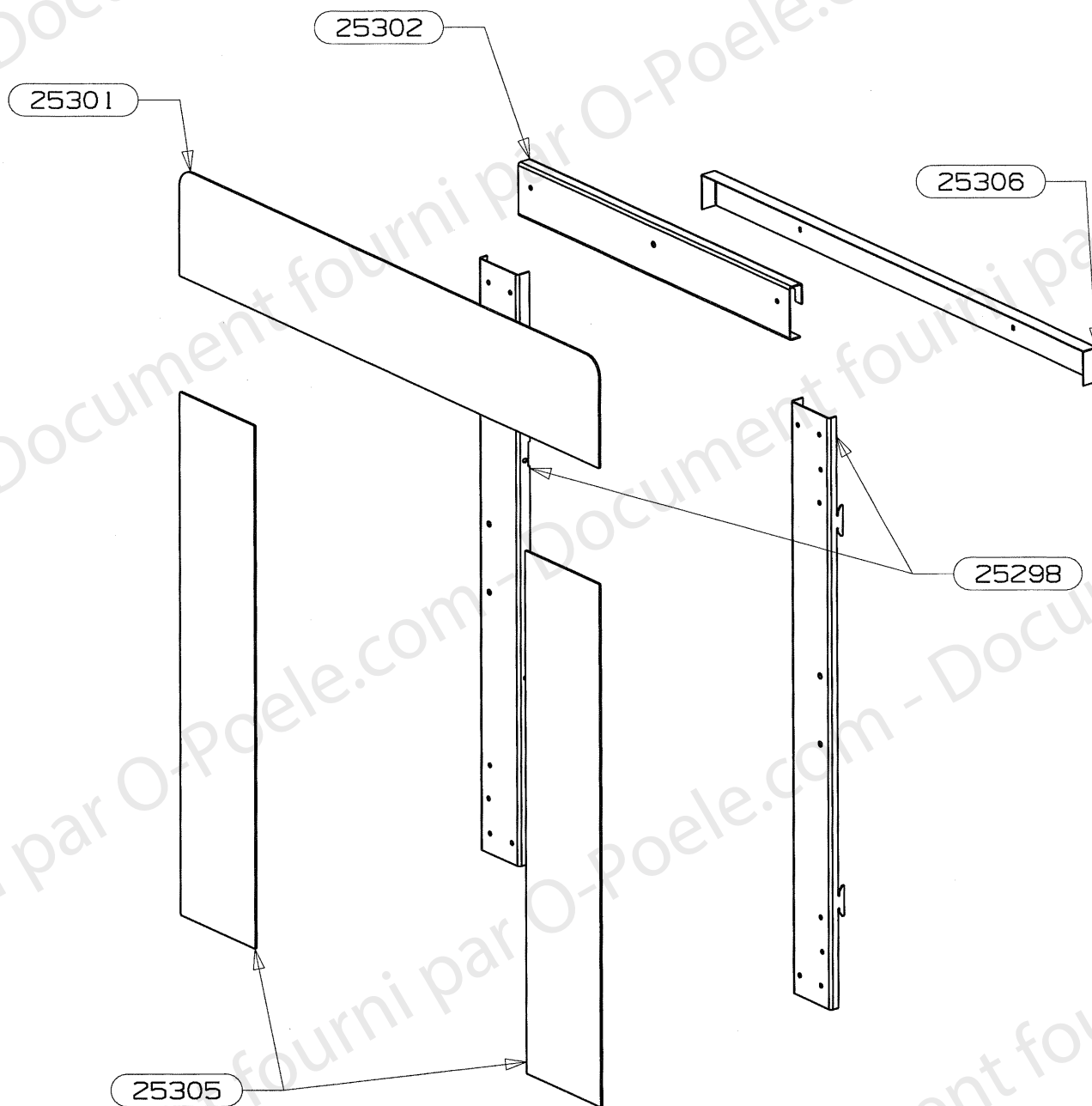


POUR TOUTE COMMANDE DE PIECES D'HABILLAGE, PRECISER IMPERATIVEMENT LA COULEUR !

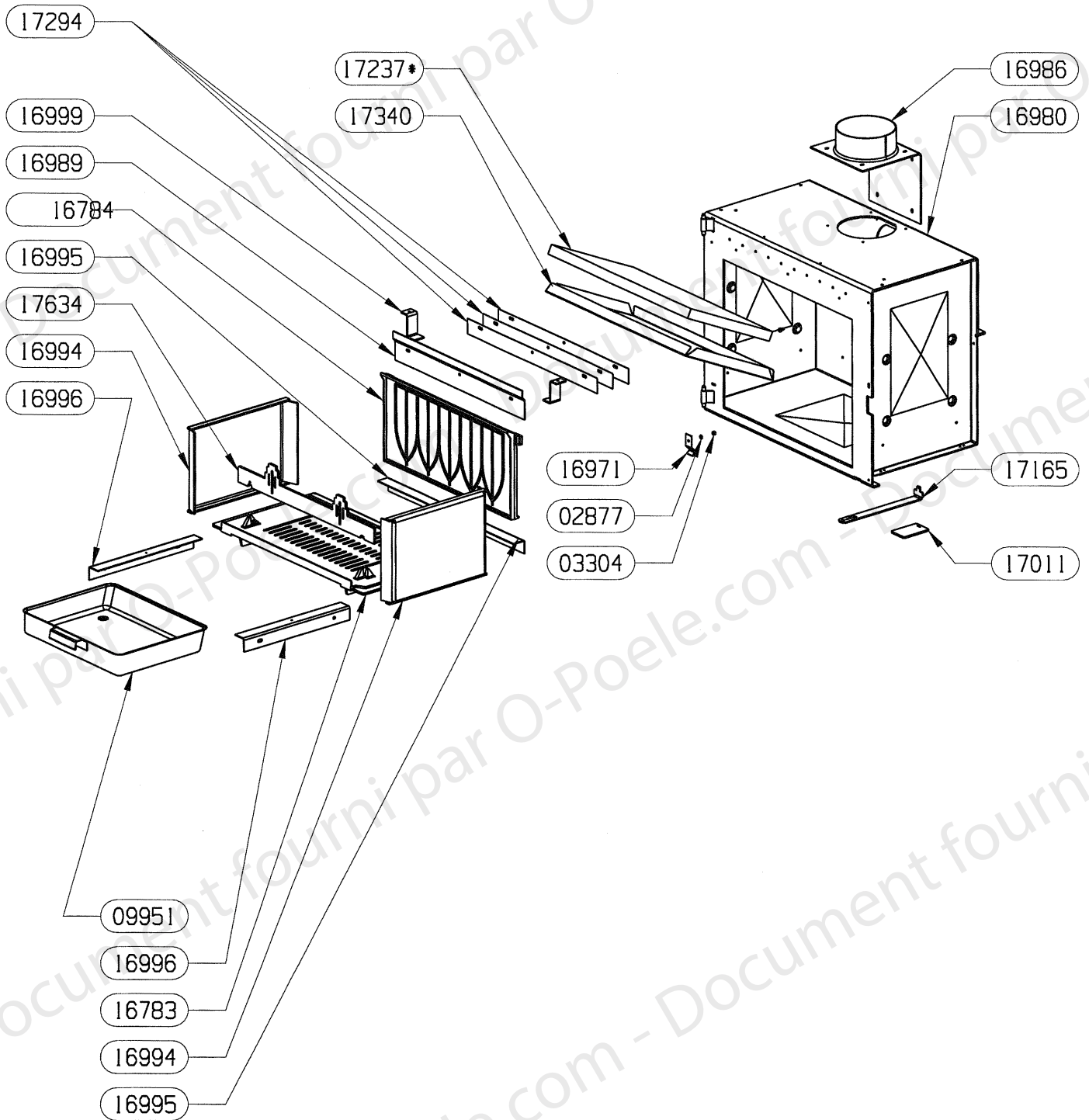


|                 |                       |     |
|-----------------|-----------------------|-----|
| 25304           | PLAQUE DE SOL         | 1   |
| 25280           | DESSUS HABILLAGE ES   | 1   |
| 25278           | PROTECTION ARRIERE    | 1   |
| 25277           | PROTECTION DE COTE    | 2   |
| 25276           | AILETTE               | 1   |
| 25275           | COTE HABILLAGE        | 2   |
| 25274           | RENFORT COTE - GUIDE  | 4   |
| 25273           | MONTANT GAUCHE        | 1   |
| 25272           | MONTANT DROIT         | 1   |
| 25271           | COTE GAUCHE DE BUCHER | 1   |
| 25270           | COTE DROIT DE BUCHER  | 1   |
| 25269           | FOND DE BUCHER        | 1   |
| 17019           | ECRAN DE BUCHER       | 1   |
| 17013           | ATTACHE DESSUS        | 2   |
| 16920           | ENTRETOISE LG 16      | 2   |
| CODE<br>ARTICLE | DESIGNATION           | QTE |

POUR OTELLO IL EXISTE UNE COULEUR: LE BEIGE

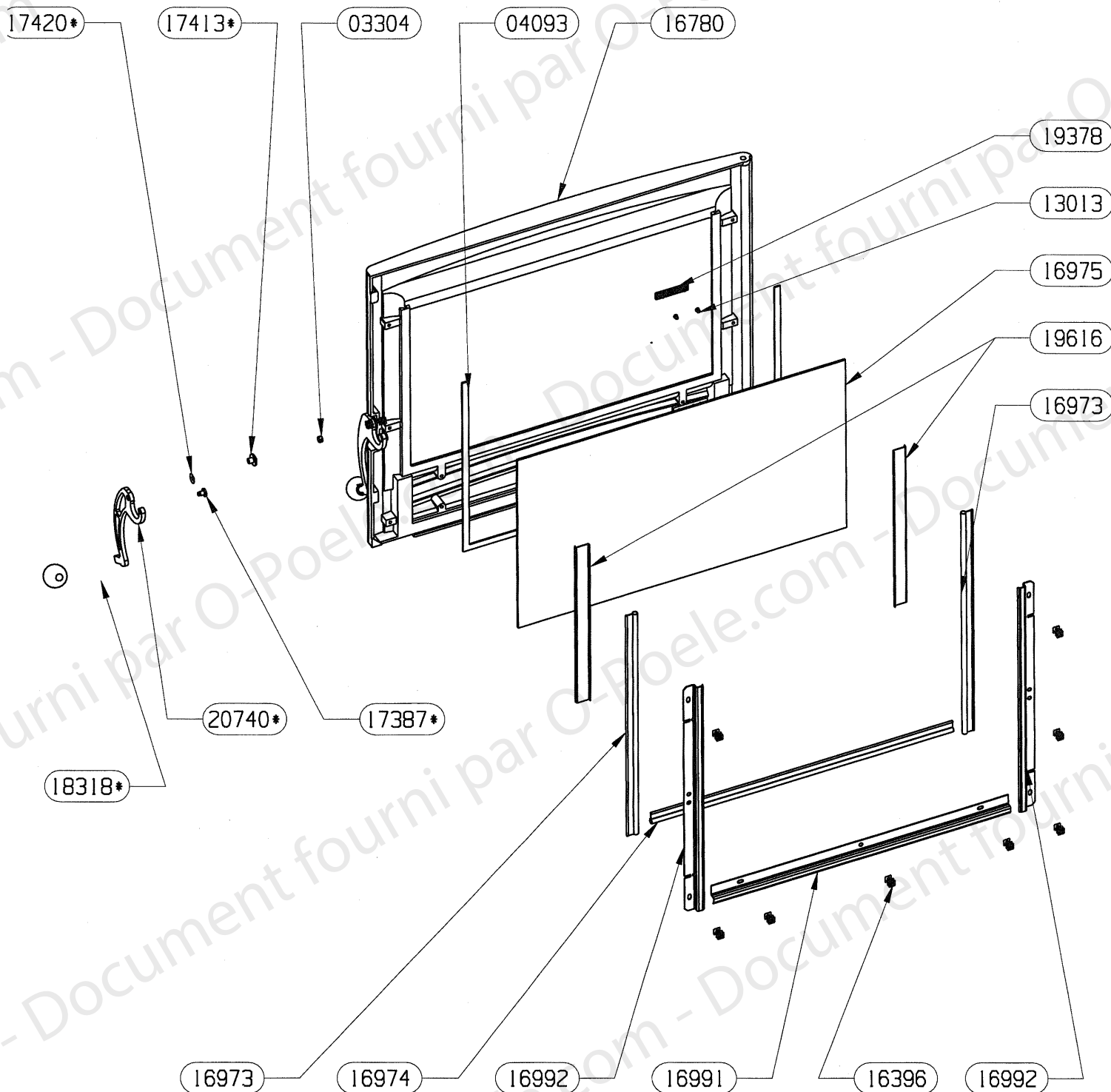


|              |                           |     |
|--------------|---------------------------|-----|
| 25306        | CACHE ARRIERE             | 1   |
| 25305        | DEMI-FACADE ES            | 2   |
| 25302        | RENFORT FACADE SUPERIEURE | 1   |
| 25301        | FACADE SUPERIEURE ES      | 1   |
| 25298        | PROFIL U D'ACCRCHAGE      | 2   |
| 25295        | BAVETTE                   | 1   |
| CODE ARTICLE | DESIGNATION               | QTE |



|                 |  |     |
|-----------------|--|-----|
| 91070 non vu    | ENS. DEFLECTEUR + VERMICULITE          | 1   |
| 17634           | CHENET                                 | 1   |
| 17340           | DOUBLAGE DEFLECTEUR INOX               | 1   |
| 17294           | CALAGE DEFLECTEUR DE VITRE             | 3   |
| 17237*          | DEFLECTEUR VERMICULITE                 | 1   |
| 17165           | TIRETTE AIR DE GRILLE                  | 1   |
| 17011           | REGISTRE D'AIR                         | 1   |
| 16999           | PATTE D'ACCROCHAGE                     | 2   |
| 16996           | APPUI LATERAL DE SOLE                  | 2   |
| 16995           | APPUI ARRIERE DE SOLE                  | 1   |
| 16994           | COTE INTERIEUR DE CORPS DE CHAUFFE     | 2   |
| 16989           | DEFLECTEUR VITRE                       | 1   |
| 16986           | BUSE PB50 ENS. SOUDE                   | 1   |
| 16980           | ENS.SOUDE CORPS DE CHAUFFE             | 1   |
| 16971           | RESSORT DE FERMETURE                   | 1   |
| 16784           | PLAQUE D'ATRE CONTEMPORAINE            | 1   |
| 16783           | SOLE                                   | 1   |
| 16396           | VIS AUTOTARAUDEUSE C HC                | 1   |
| 09951           | ENS.SOUDE CENDRIER                     | 1   |
| 03304           | ECROU HEXAGONALE AUTOFREINE FENDU      | 1   |
| 02877           | RONDELLE EVENTAIL A DENTURE EXTERIEURE | 1   |
| CODE<br>ARTICLE | DESIGNATION                            | QTE |

POUR TOUTE COMMANDE DE PIECES D'HABILLAGE, PRECISER IMPERATIVEMENT LA COULEUR !

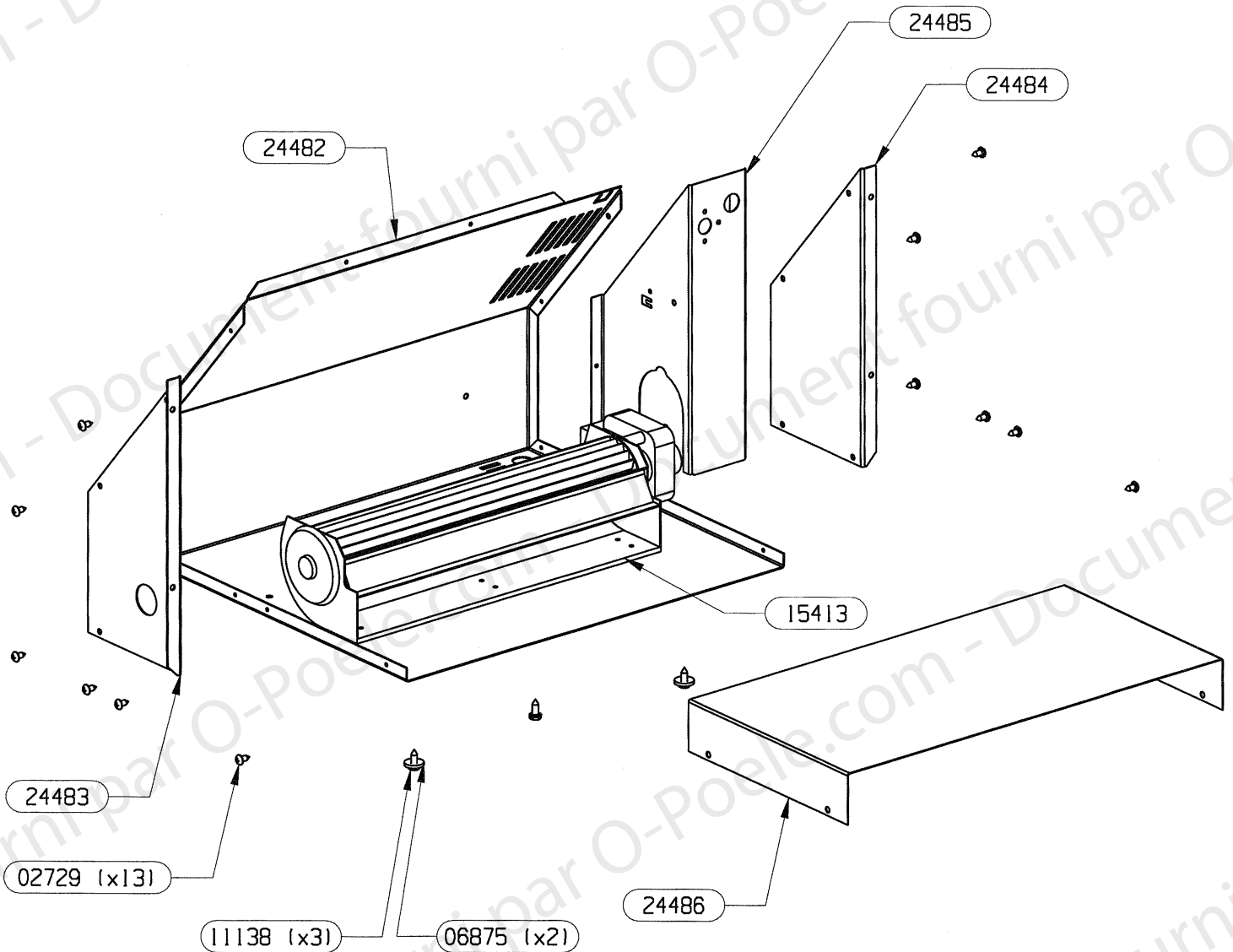


# Worldkamin

POELE A BOIS  
OTELLO FT BAI

ENSEMBLE PORTE  
EDITION 10/06

|                 |                                  |      |
|-----------------|----------------------------------|------|
| 91097 non vu    | POIGNEE ENSEMBLE MONTE           | 1    |
| 91081 non vu    | JOINT LATERAUX + PROTEGE JOINT   | 2    |
| 20740*          | POIGNEE                          | 1    |
| 20739 non vu    | ENS. MONTE PORTE PB50            | 1    |
| 19616           | PROTEGE JOINT                    | 2    |
| 19378           | LOGO WORLDKAMIN                  | 1    |
| 17420*          | RONDELLE ELASTIQUE BOMBEE        | 1    |
| 17413*          | DOUILLE AXE DE PORTE             | 1    |
| 17387*          | GALET                            | 1    |
| 16992           | FIXE JOINT LATERAL               | 2    |
| 16991           | FIXE JOINT HORIZONTAL            | 1    |
| 16975           | VITRE                            | 1    |
| 16974           | JOINT DE PORTE LG.500            | 1    |
| 16973           | JOINT DE PORTE LG.415            | 2    |
| 16780           | PORTE PB50                       | 1    |
| 16396           | VIS AUTOTARAUDEUSE C HC          | 8    |
| 13013           | CLIP TUBULAIRE "RAPID"           | 2    |
| 04093           | JOINT PLAT 10X2 AUTOCOLLANT      | 1.2m |
| 03304           | ECROU HEXAGONAL AUTOFREINE FENDU | 1    |
| CODE<br>ARTICLE | DESIGNATION                      | OTE  |



|                                    |           |     |
|------------------------------------|-----------|-----|
| CAPOT DE CARTER                    | 24486     | 1   |
| PROTECTION DU MOTEUR               | 24485     | 1   |
| COTE DROIT DU CARTER               | 24484     | 1   |
| COTE GAUCHE DU CARTER              | 24483     | 1   |
| CARTER DE TURBINE                  | 24482     | 1   |
| VENTILATEUR TANGENTIEL             | 15413     | 1   |
| VIS A TOLE HEXAGONALE              | 11138     | 3   |
| RONDELLE EVENTAIL A DOUBLE DENTURE | 06875     | 2   |
| VIS A TOLE CBL POZI                | 02729     | 13  |
| DESIGNATION                        | PART NAME | QTY |